

ЭКРА.656453.247 ЗЗ/

Цепи переменного тока

Перв. примен.
ЭКРА.656453.247

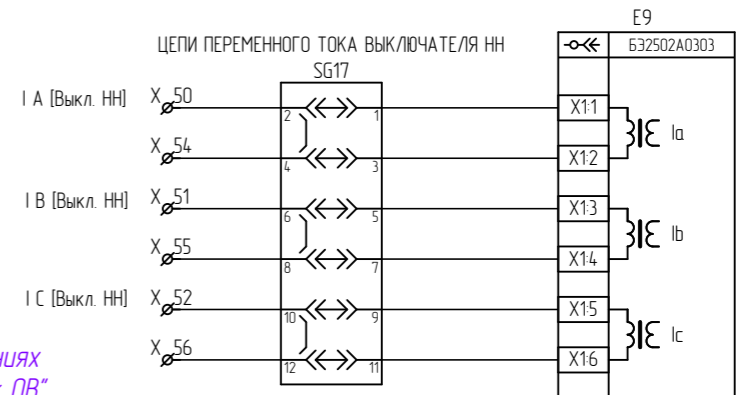
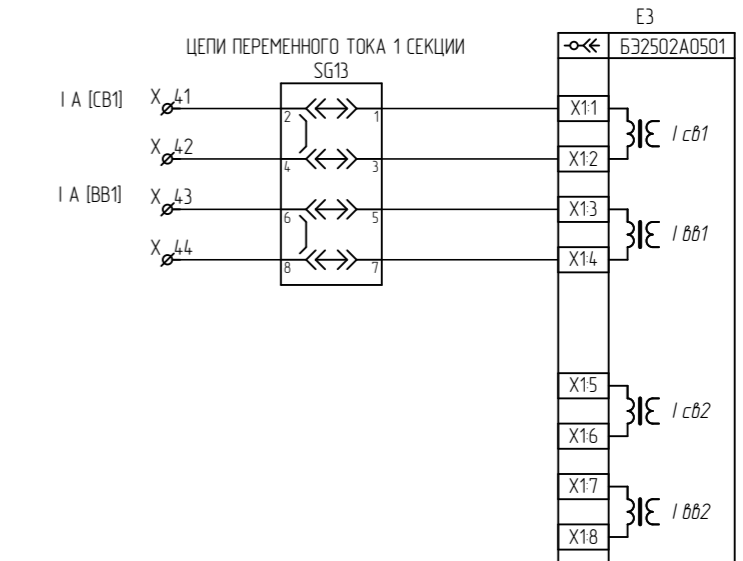
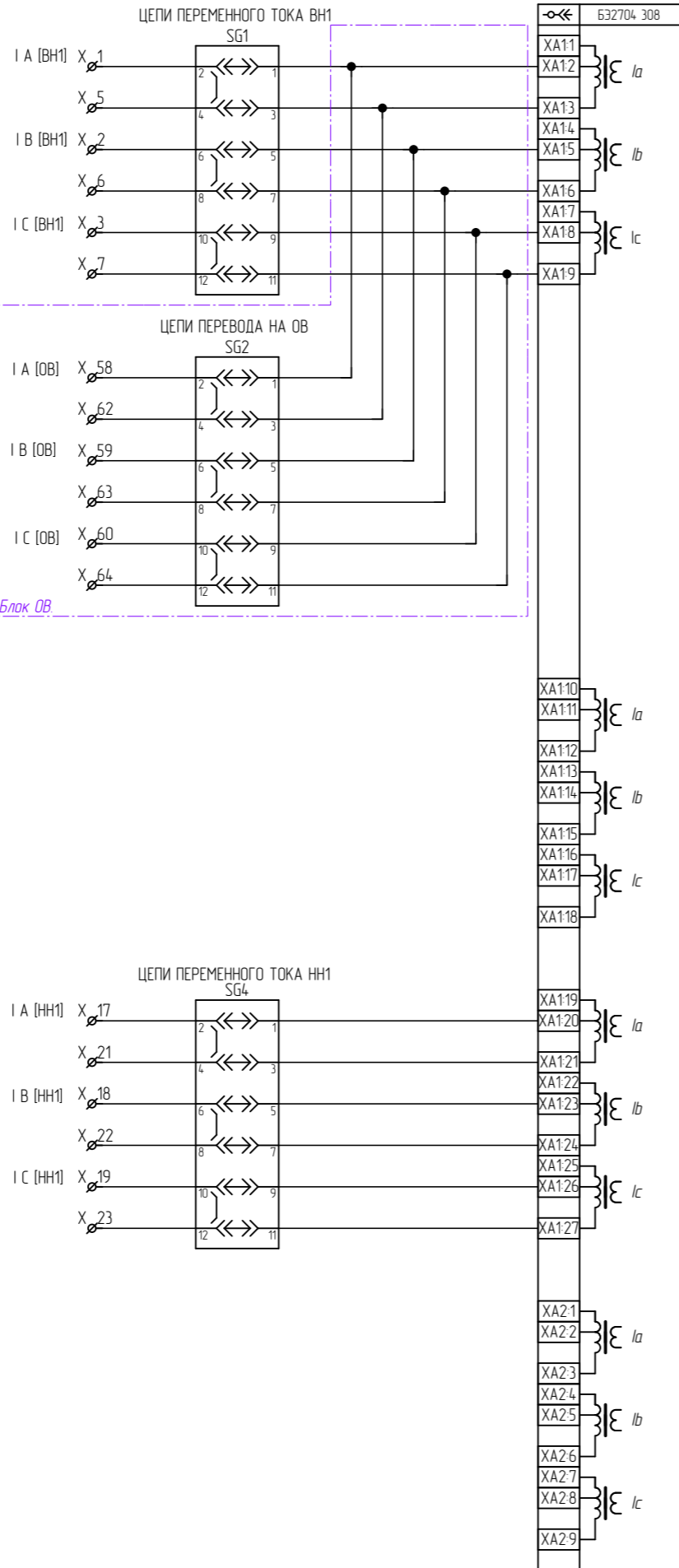
Справ. №

Устанавливается по требованию (описать в карте заказа)

Блок ОВ

Таблица 1

Наименование схемы	Лист
Цепи переменного тока	1
Цепи напряжения	2
Комплект А1 Цепи оперативного тока	3, 4
Комплект А1 Цепи оперативного тока ГЗ	5
Комплект А1 Цепи выходов	6
Комплект А1 Цепи дискретных выходов	7
Комплект А2 Цепи оперативного тока	8, 9
Комплект А2 Цепи АУВ	10
Комплект А2 Цепи дискретных выходов	11
Комплект А3 Цепи оперативного тока	12
Комплект А3 Цепи дискретных выходов	13
Комплект А4 Цепи оперативного тока	14
Комплект А4 Цепи АУВ	15
Комплект А4 Цепи дискретных выходов	16
Цепи сигнализации	17
Цепи связи	18
Ряд зажимов	19-22



Примечание:

В схеме штрих-пунктиром указаны блоки, которые устанавливаются по требованию. Если состав блока не изменяется то в доп. требованиях достаточно указать, например, "предусмотреть Блок ОВ", в противном случае должны быть указаны элементы и приложена соответствующая схема.

Подп. и дата

Изм. № дубл.

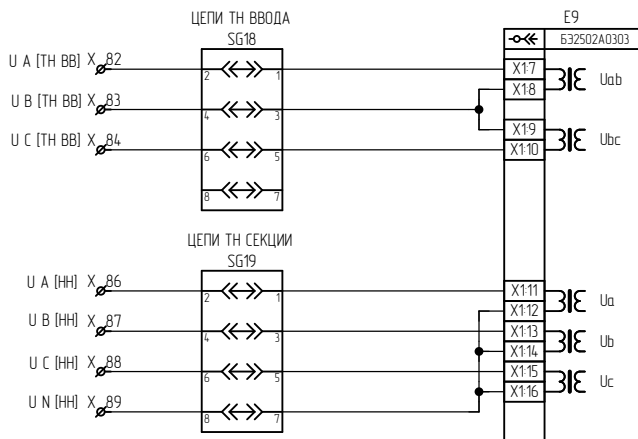
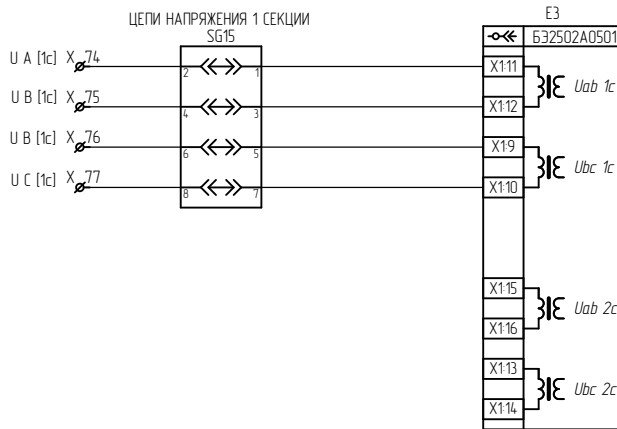
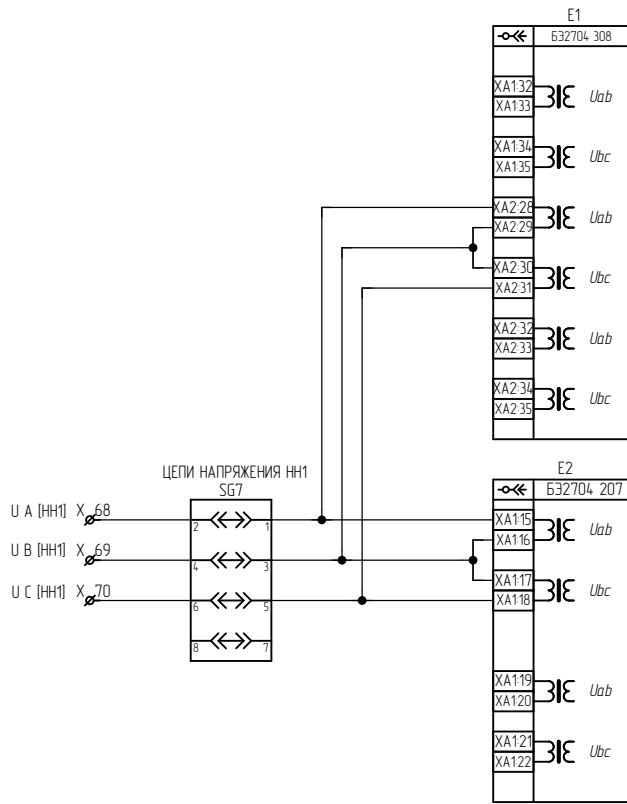
Взам. инв. №

Подп. и дата

Изм. № подл.

Изм.	Лист	№ документа	Подп.	Дата
Разраб.		Софронов		25.01.2021
Проб.		Шурпов		
Т.контр.		-		
Н.контр.		Курочкина		
Умб.		Шурпов		

типовая схема			
ЭКРА.656453.247 ЗЗ/			
Шкаф защиты и автоматики двухобмот. транс-ра и автоматики ввода 6-35кВ ШЭ2607 190		Лист	Масса
Схема электрическая принципиальная		1	Масштаб
		Листов	20
ООО НПП "ЭКРА"			

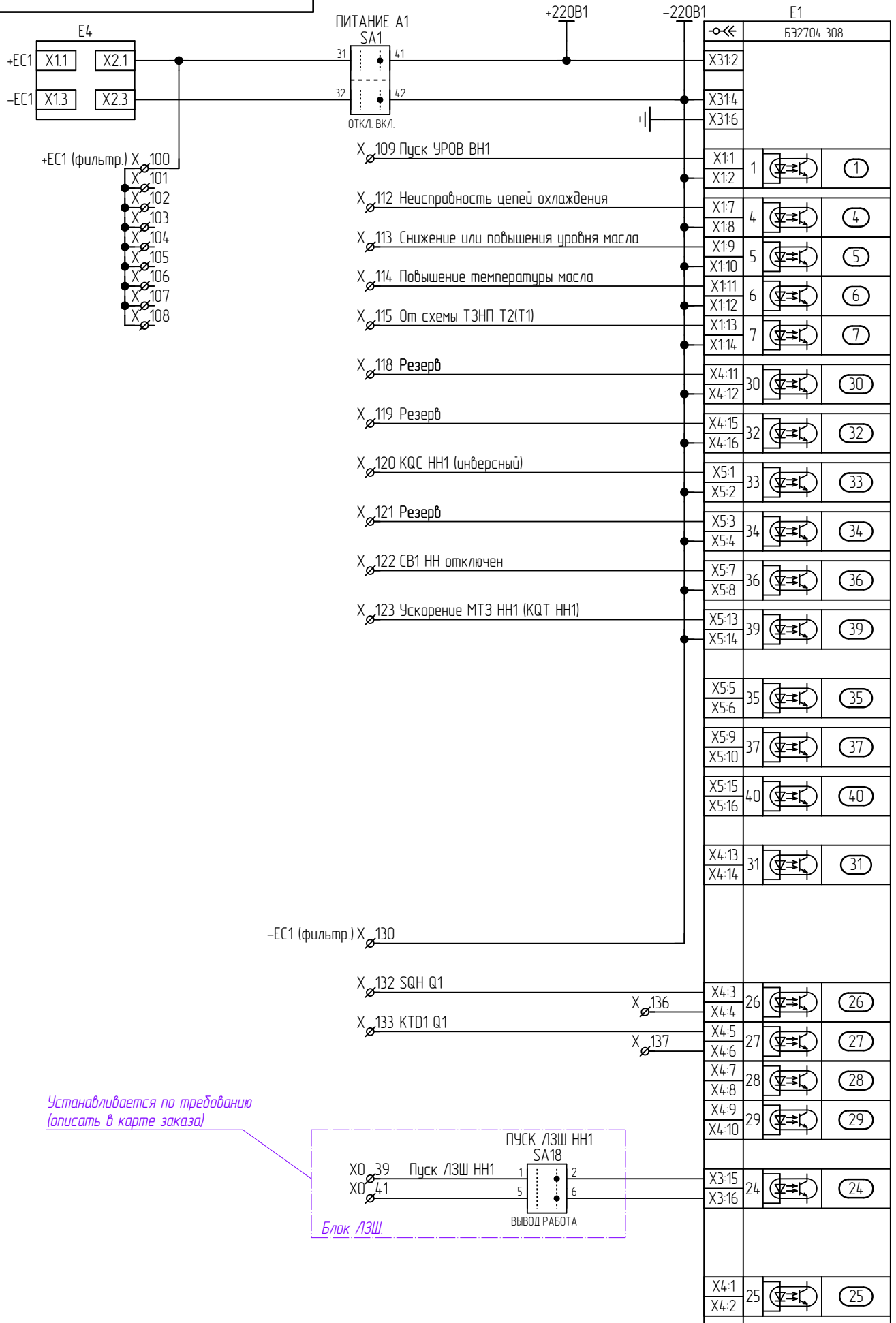


Инд. № подл.	Подп. и дата
Взам. инв. №	Инд. № дубл.
Подп. и дата	Подп. и дата
Инд. № подл.	Инд. № подл.

Изм.	Лист	№ докум.	Подп.	Дата

ЭКРА.656453.247 ЭЗ

Комплект А1. Цепи оперативного тока.



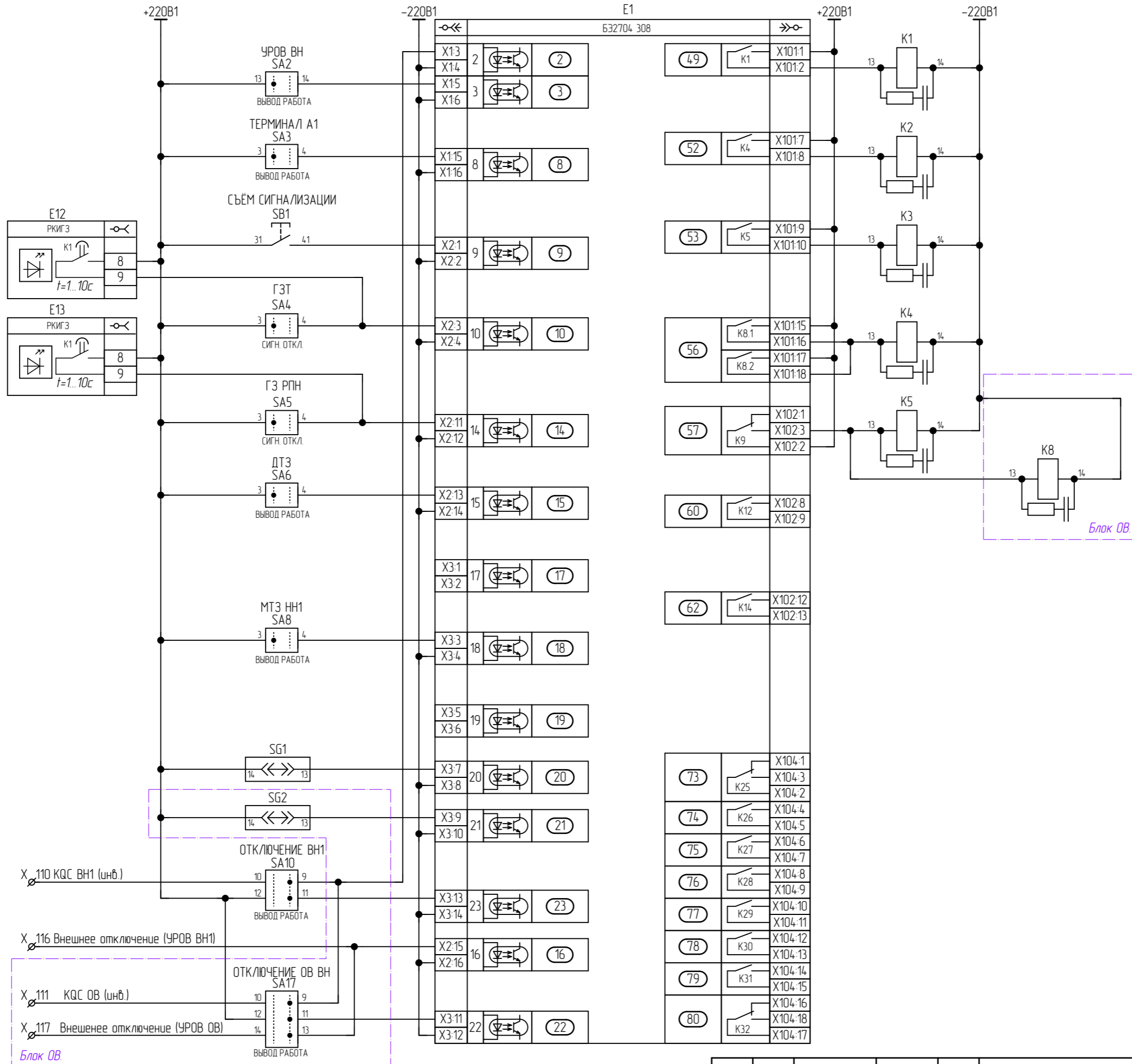
Изм.	Лист	№ докум.	Подп.	Дата

ЭКРА.656453.247 ЭЗ/

Лист

3

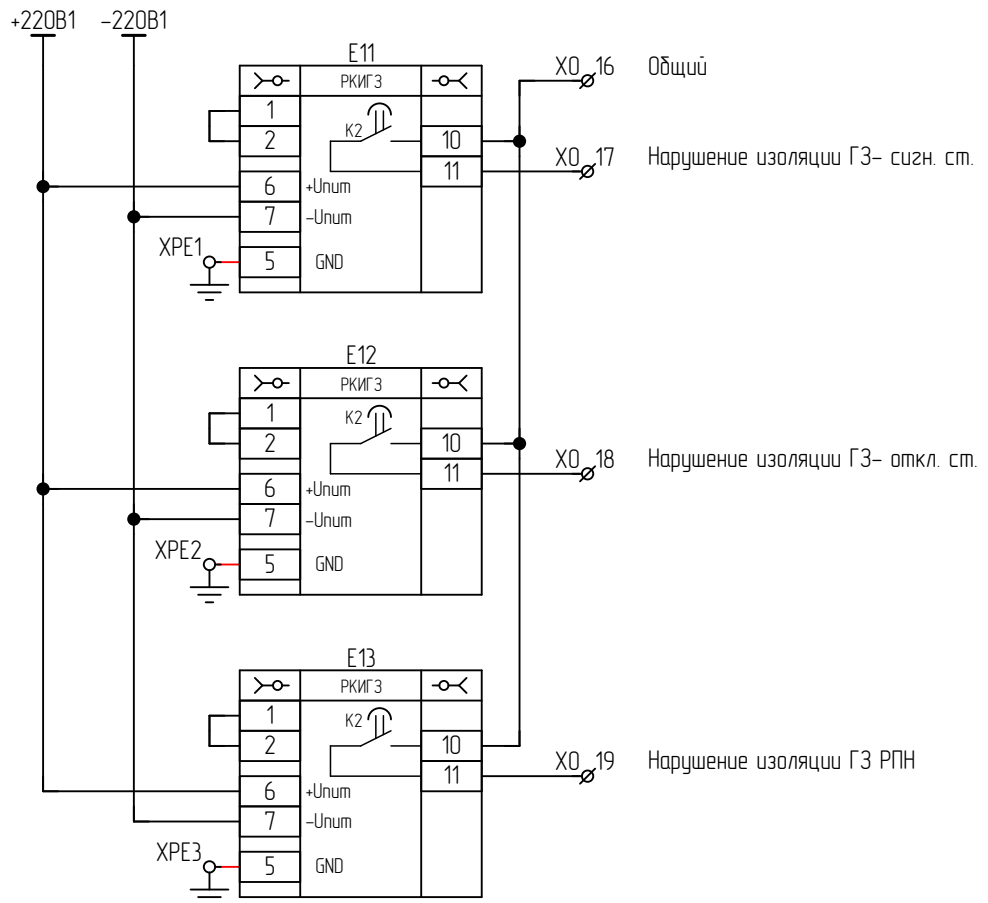
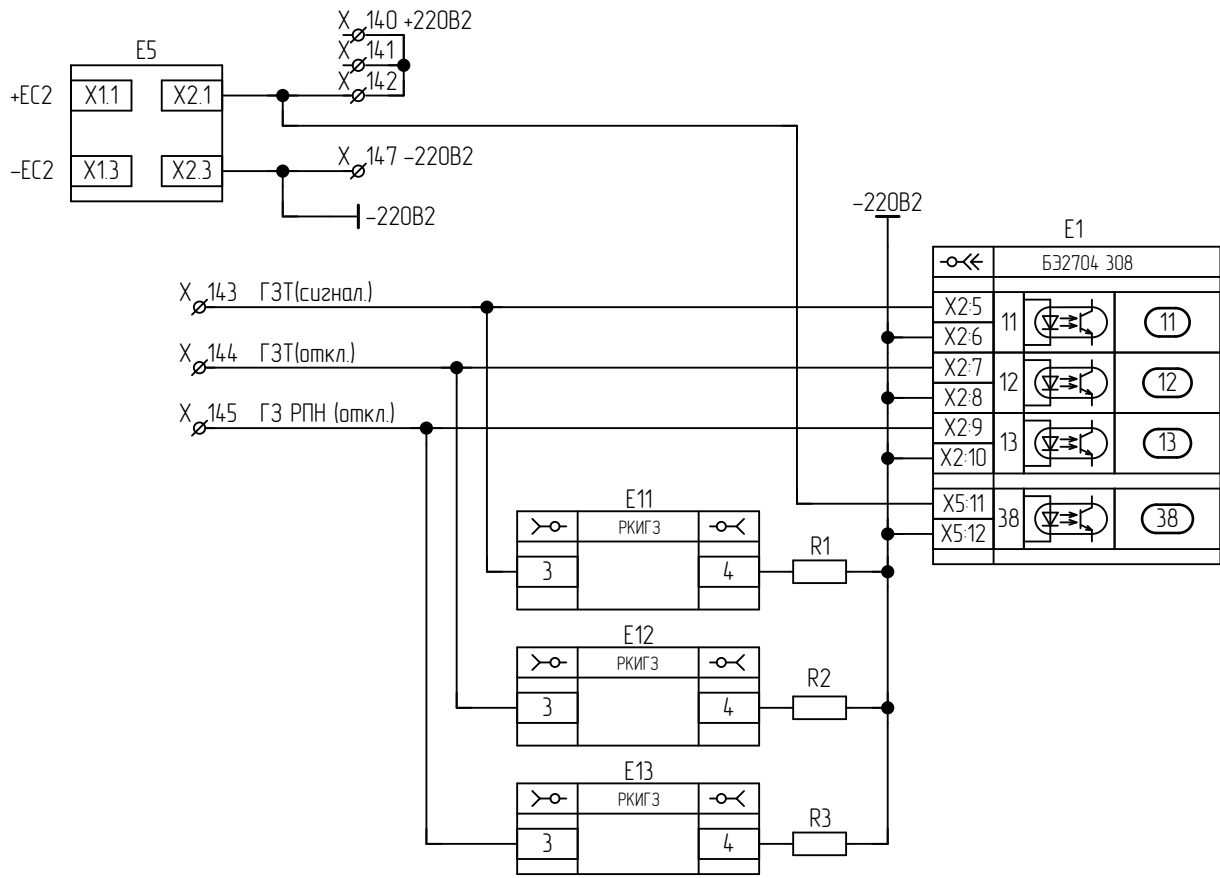
Комплект А1. Цепи оперативного тока.



Инд. № подл.	Взам. инв. №	Инв. № дубл.	Подп. и дата
Инд. № подл.	Взам. инв. №	Инв. № дубл.	Подп. и дата
Инд. № подл.	Взам. инв. №	Инв. № дубл.	Подп. и дата

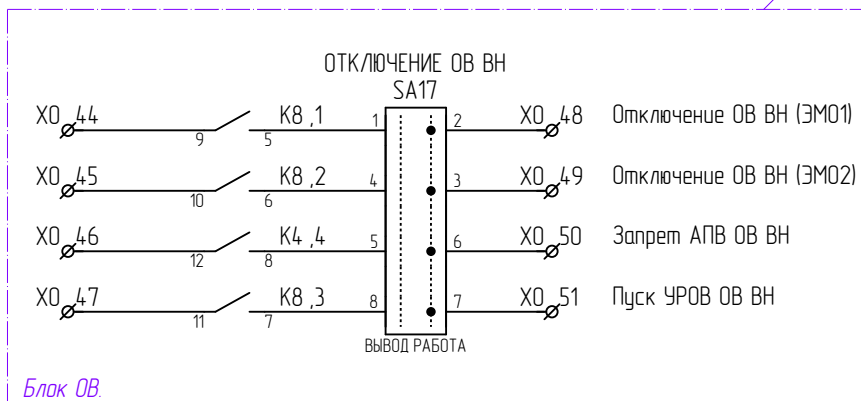
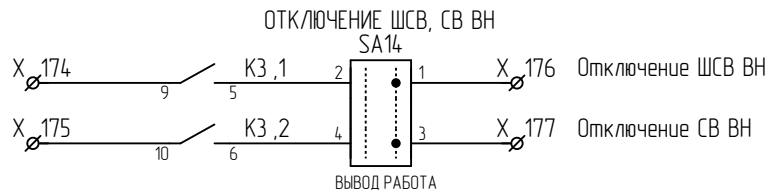
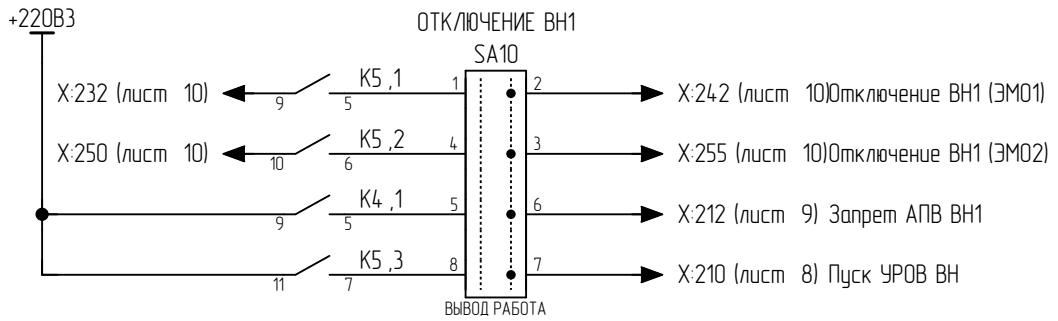
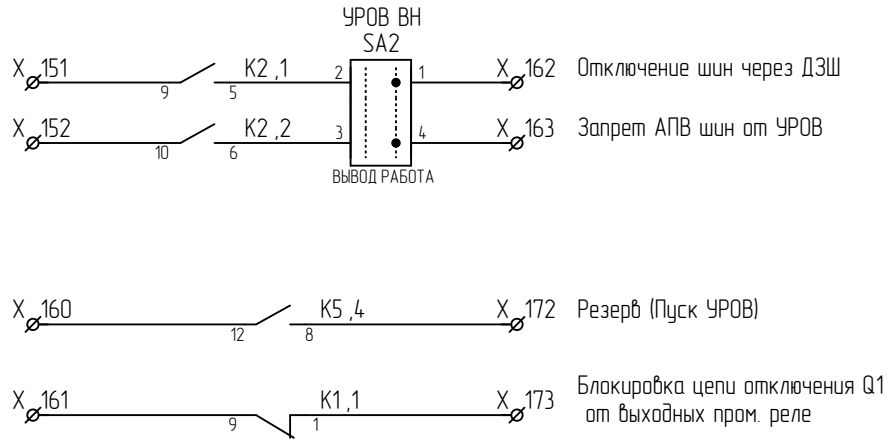
Устанавливается по требованию (описать в карте заказа)

Изм.	Кол. уч.	№ докум.	Подп.	Дата

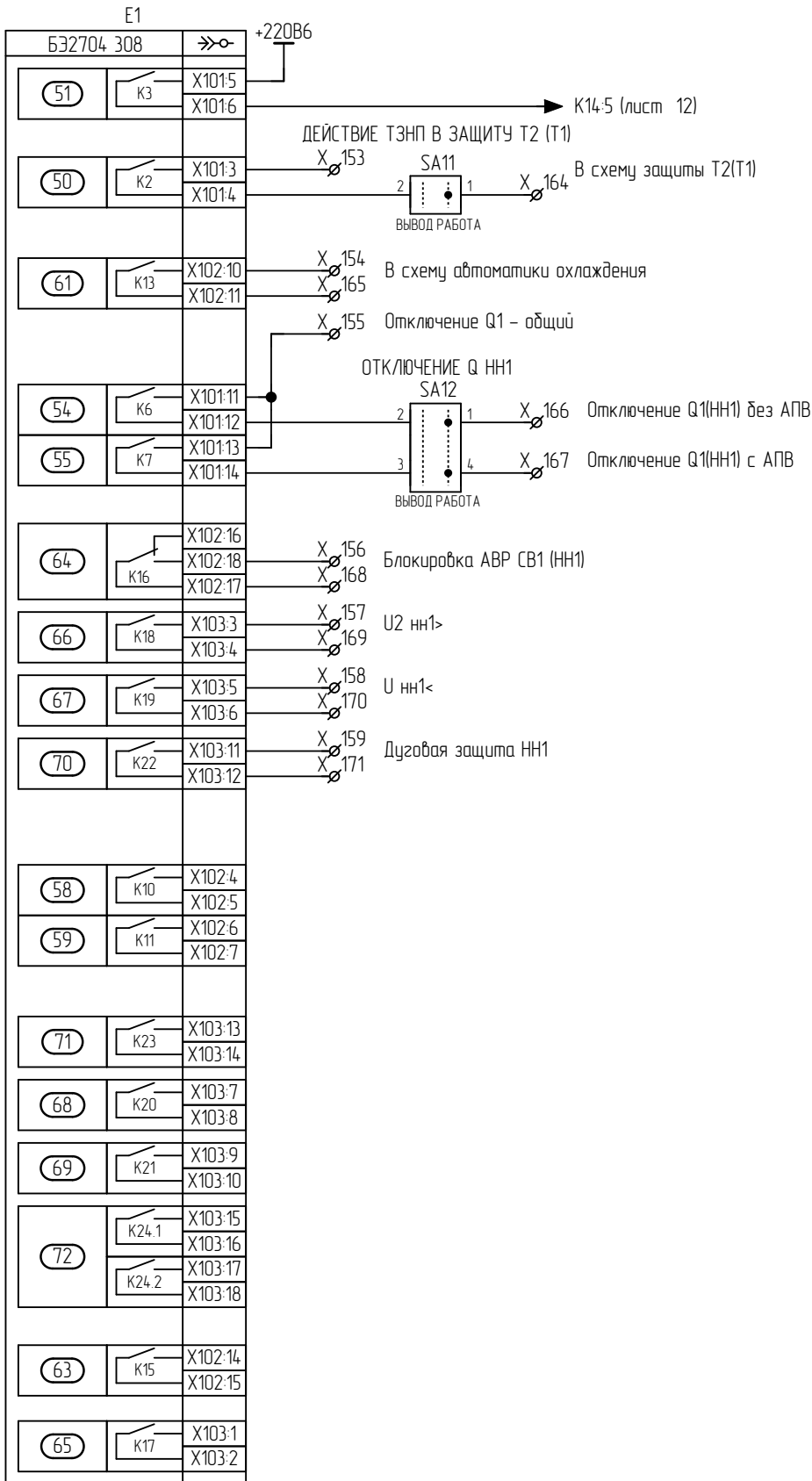


Инд. № подл.	Подп. и дата
Взам. инв. №	Инд. № дубл.
Лист	Подп. и дата
Изм.	Инд. № подл.

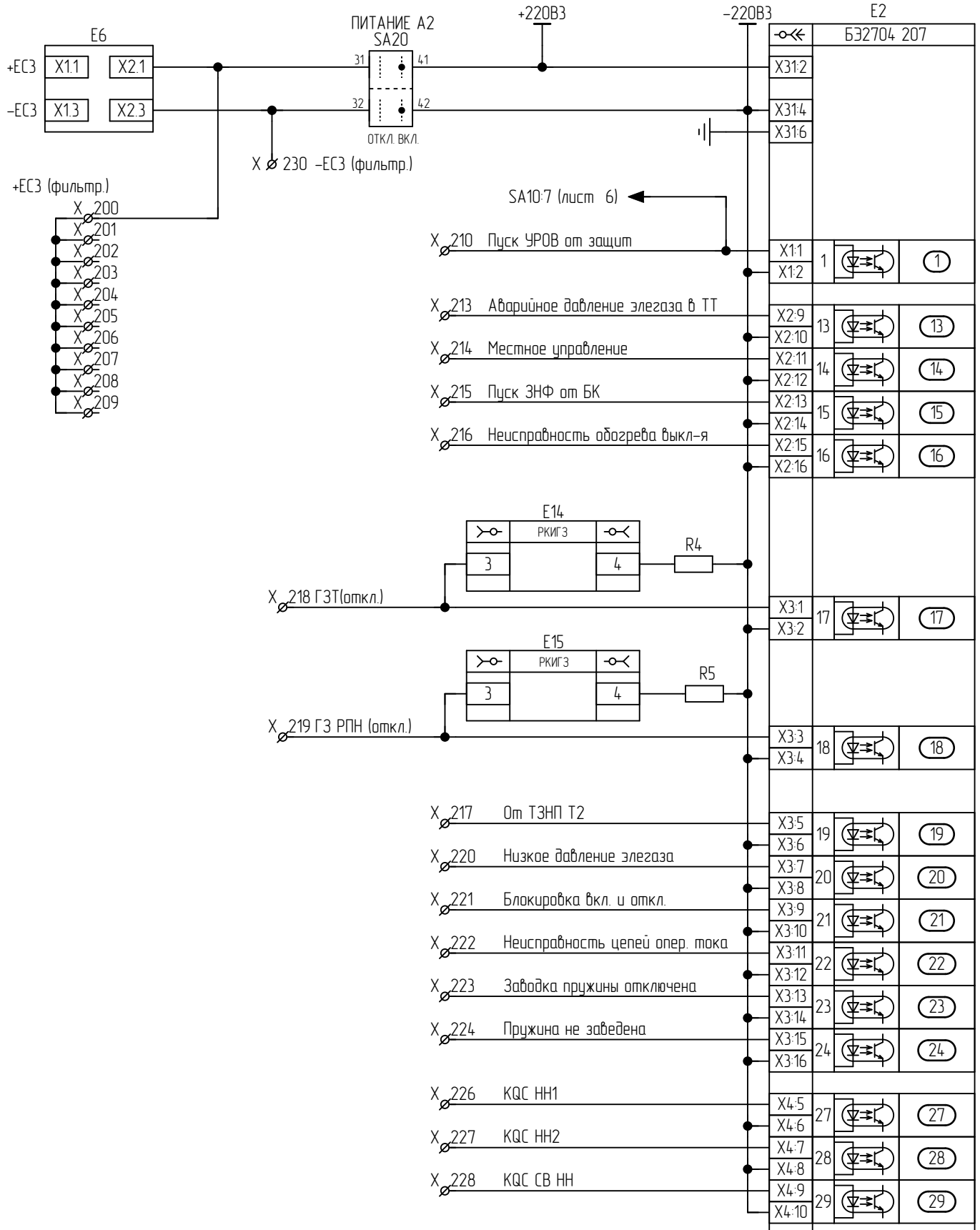
Изм.	Лист	№ докум.	Подп.	Дата
------	------	----------	-------	------



Изм.	Лист	№ докум.	Подп.	Дата
Изм.	Лист	№ докум.	Подп.	Дата

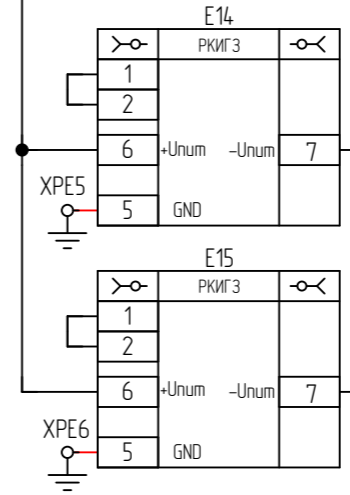
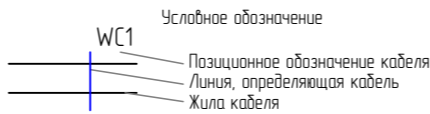
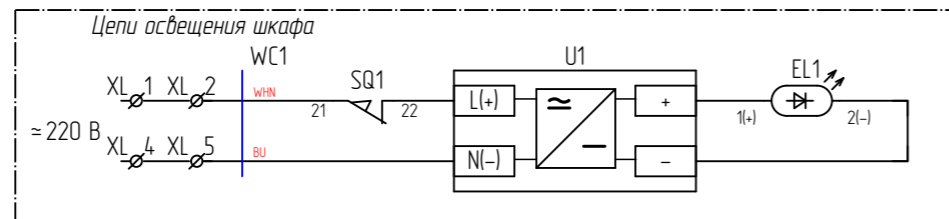
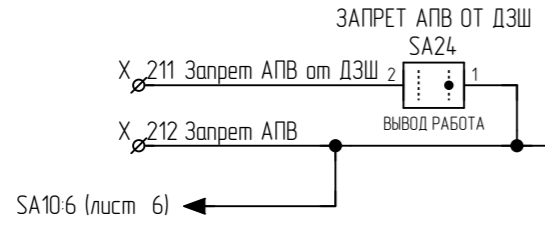
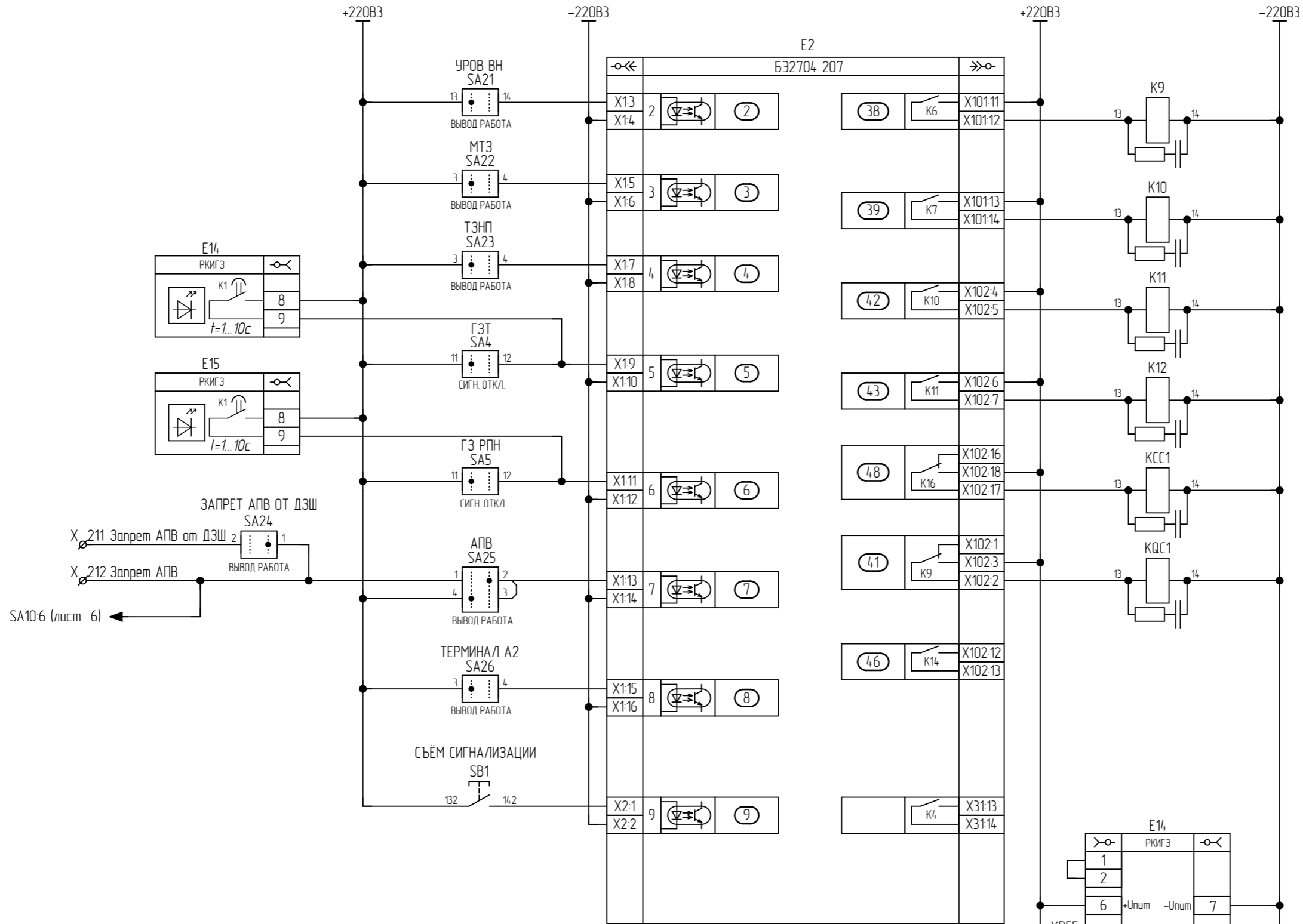


Изм.	Лист	№ докум.	Подп.	Дата
Изм.	Лист	№ докум.	Подп.	Дата



Изм.	Лист	№ докум.	Подп.	Дата
Изм.	Лист	№ докум.	Подп.	Дата

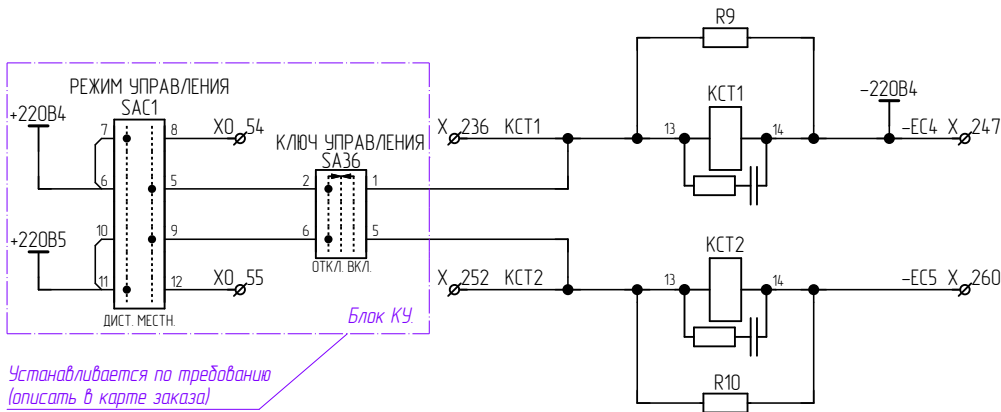
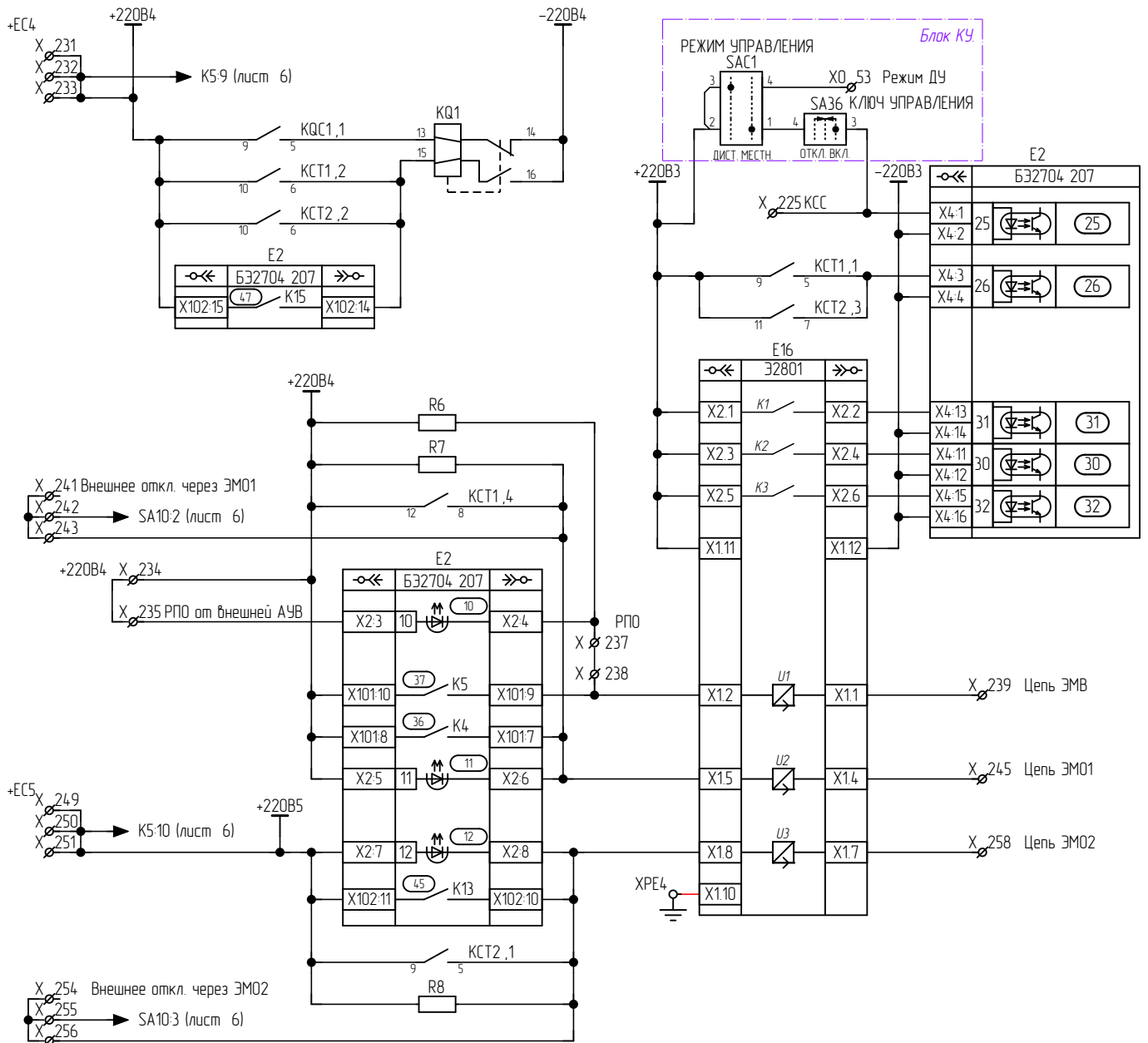
Комплект А2. Цепи оперативного тока.



Подп. и дата	
Инв. № дубл.	
Взам. инв. №	
Подп. и дата	
Инв. № подл.	

Изм.	Кол. уч.	№ докум.	Подп.	Дата

ЭКРА.656453.247 ЭЗ/



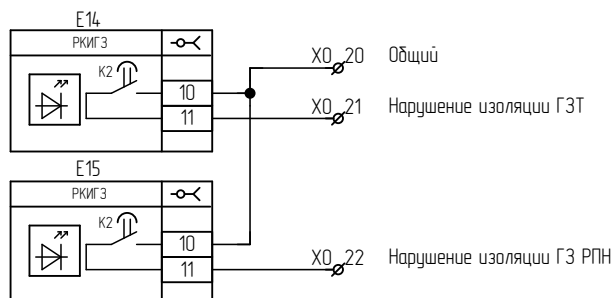
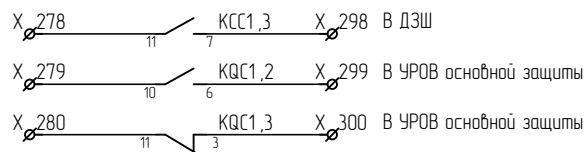
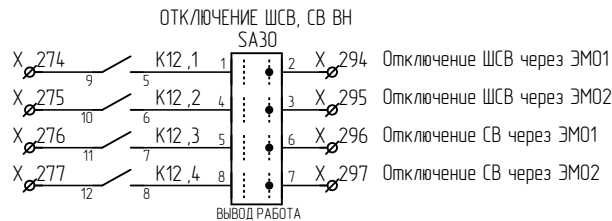
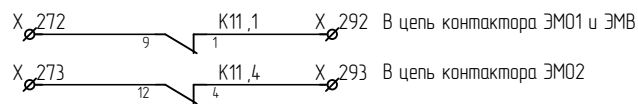
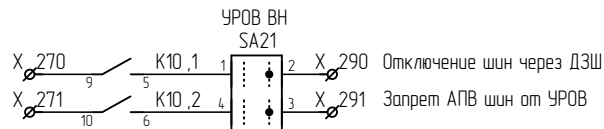
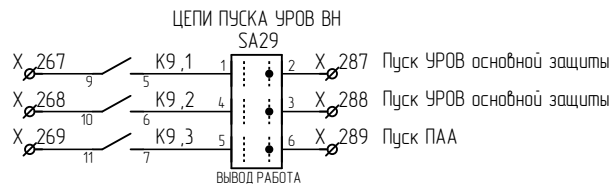
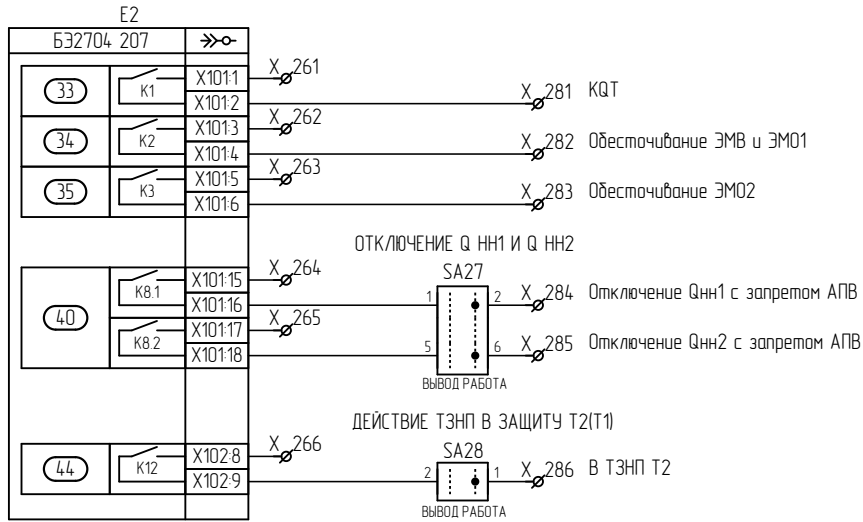
Устанавливается по требованию (описать в карте заказа)

Примечание:

- Если не используется АУВ данного комплекта:
 - перемычки X233-X234, X242-X243, X250-X251, X254-X255 снять;
 - удалить перемычку X234-X235, на клемму X235 завести БК выключателя или контакт РПО;
 - удалить перемычку X237-X238, на клемму X237 завести -ЕС3 (фильтр) от X230.
- Для схем управления без контроля цепи включения перемычку X237-X238 удалить (отсутствие перемычки необходимо для возврата реле блокировки от прыгания в шкафу привода, на X237 завести сигнал с БК выключателя).

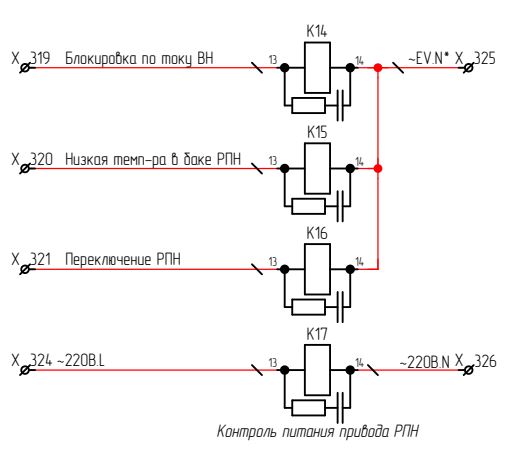
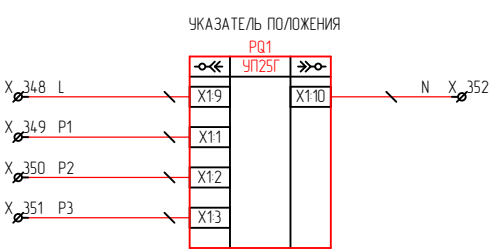
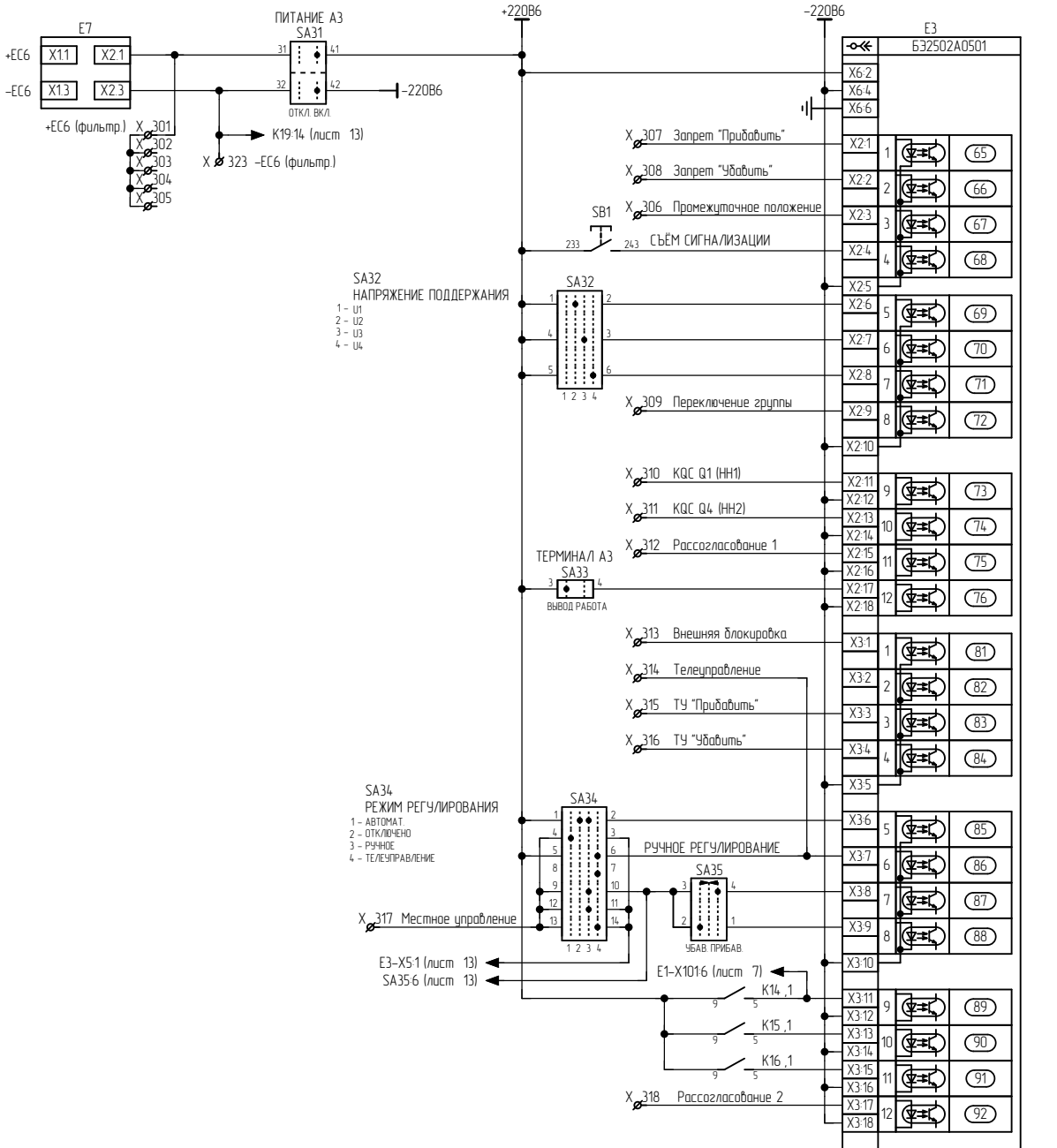
Подп. и дата
Инв. № дубл.
Взам. инв. №
Подп. и дата
Инв. № подл.

Изм.	Лист	№ докум.	Подп.	Дата	ЭКРА.656453.247 ЭЗ/	Лист 10



Подп. и дата	
Инв. № дубл.	
Взам. инв. №	
Подп. и дата	
Инв. № подл.	

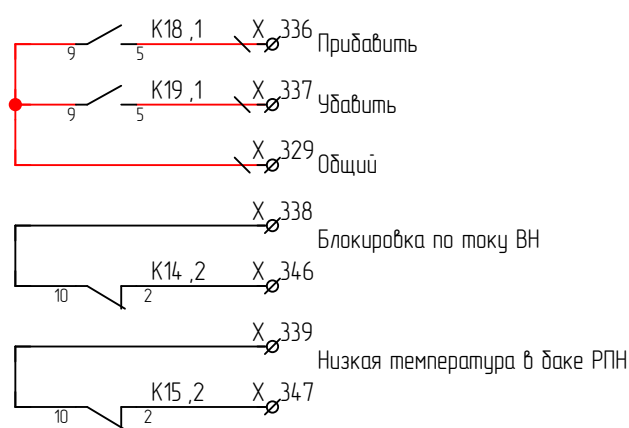
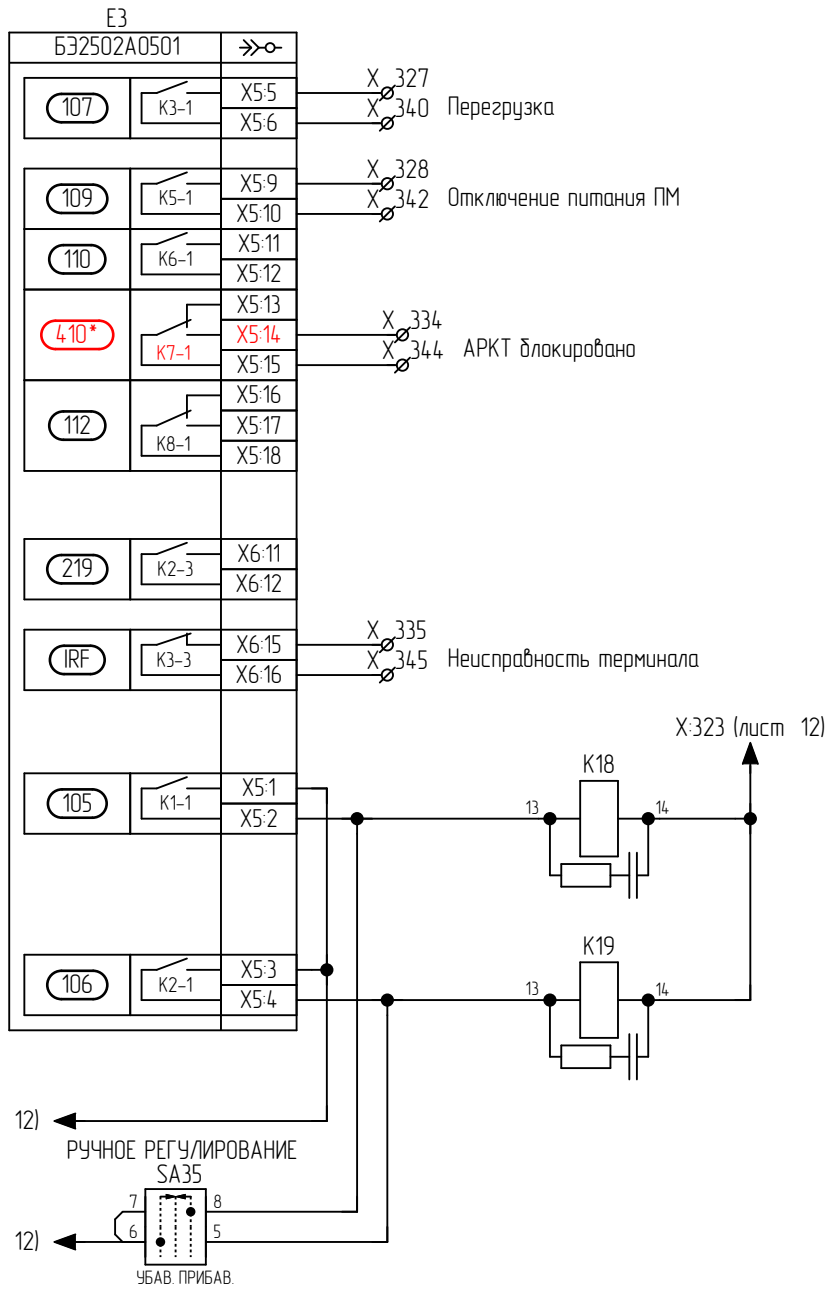
Изм.	Лист	№ докум.	Подп.	Дата



Примечание:
* - для развязки с переменным опер. током применяются промежуточные реле напряжения переменного тока, на X325 подается ~220В EV.N. Если в этом нет необходимости, то применять реле напряжения постоянного тока (указать в карте заказа), на X325 подавать ~220В

Инв. № подл.	Подп. и дата
Взам. инв. №	Инв. № дубл.
Подп. и дата	
Инв. № подл.	

Изм.	Лист	№ докум.	Подп.	Дата	Лист
					12

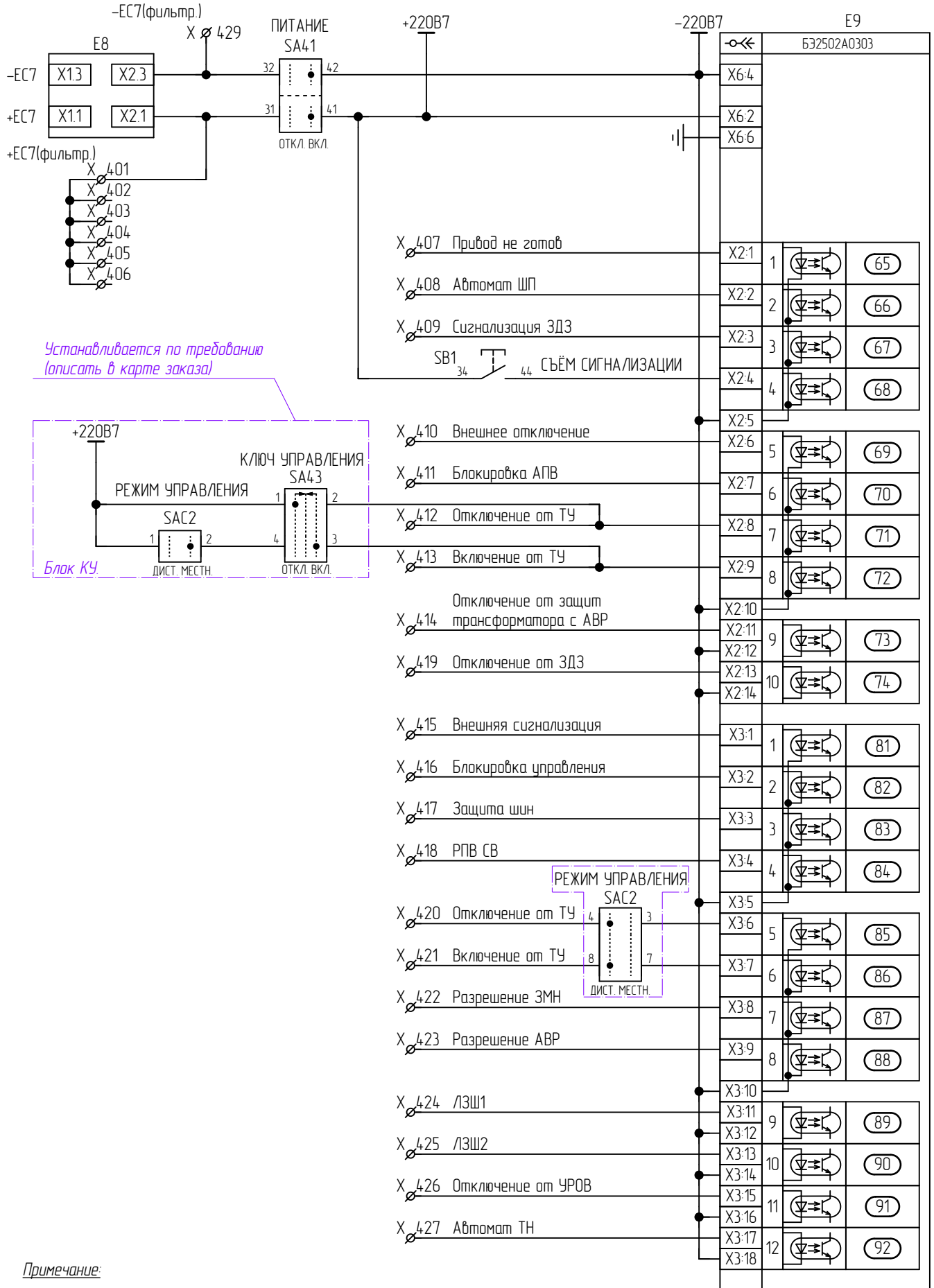


* - сконфигурировать соответствующий дискретный сигнал

Инд. № подл.	Подп. и дата
Взам. инв. №	Инд. № дубл.
Подп. и дата	Подп. и дата
Инд. № подл.	Инд. № подл.

Изм.	Лист	№ докум.	Подп.	Дата

ЭКРА.656453.247 ЭЗ/



Устанавливается по требованию (описать в карте заказа)

Блок КУ

Примечание:

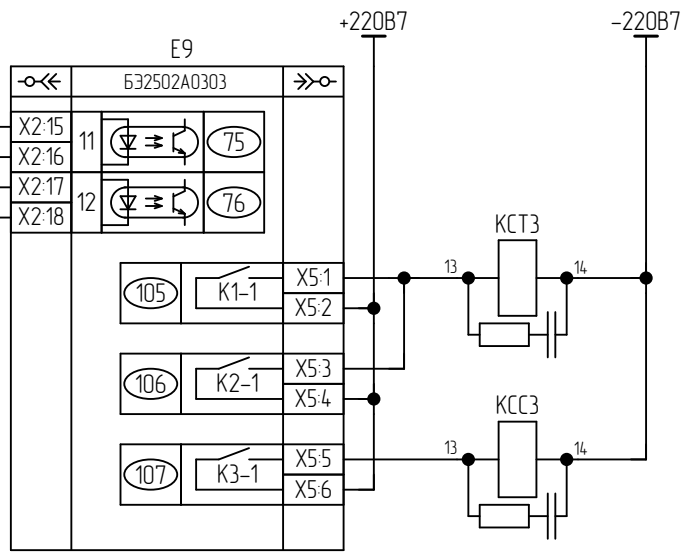
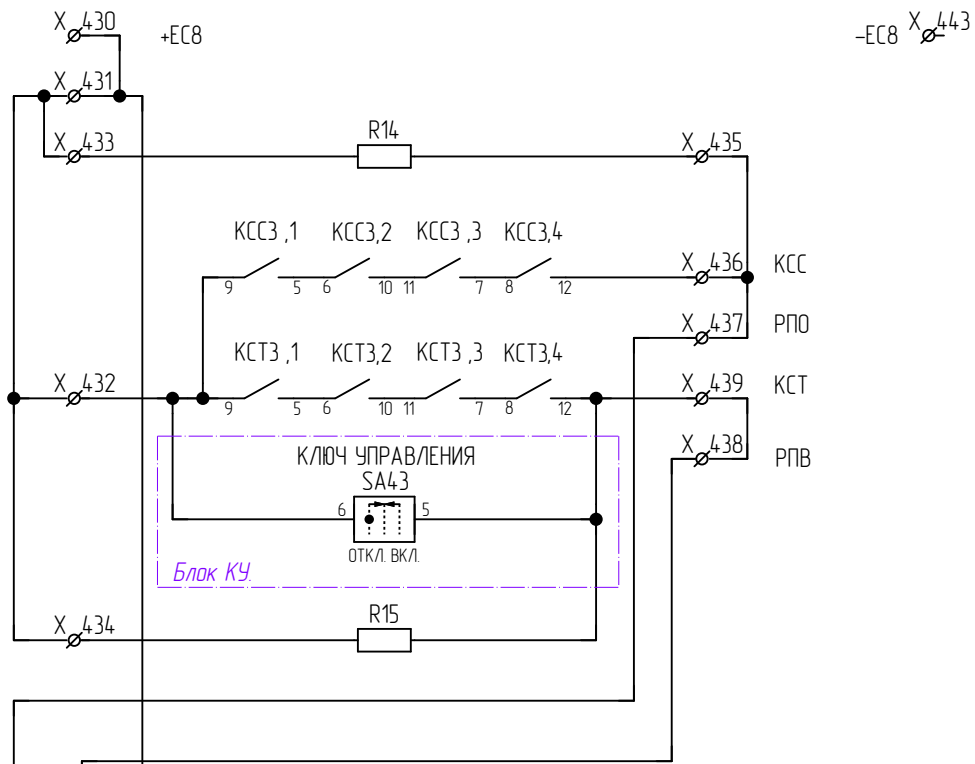
SAC2, SA43 – перемычку 2-3 снять

Инв. № подл.	Подп. и дата
Взам. инв. №	Инв. № дубл.
Подп. и дата	Подп. и дата

Изм.	Лист	№ докум.	Подп.	Дата
------	------	----------	-------	------

ЭКРА.656453.247 ЭЗ/

Комплект А4. Цепи АУВ.

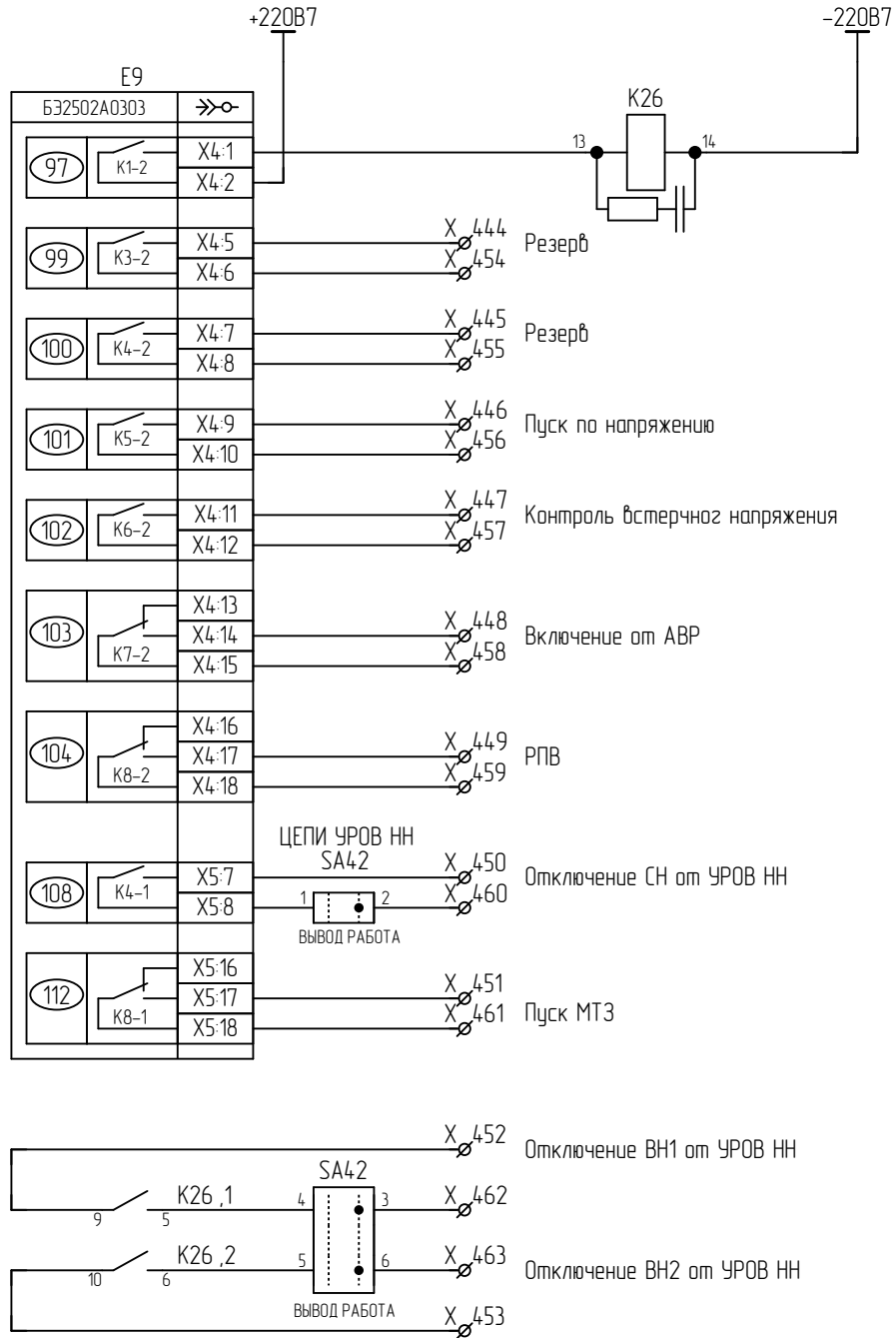


Изм. № подл.	Подп. и дата
Взам. инв. №	Инв. № дубл.
Лист	Дата
Изм.	Лист
№ докум.	Подп.
Дата	Дата

ЭКРА.656453.247 ЭЗ/

Лист

15

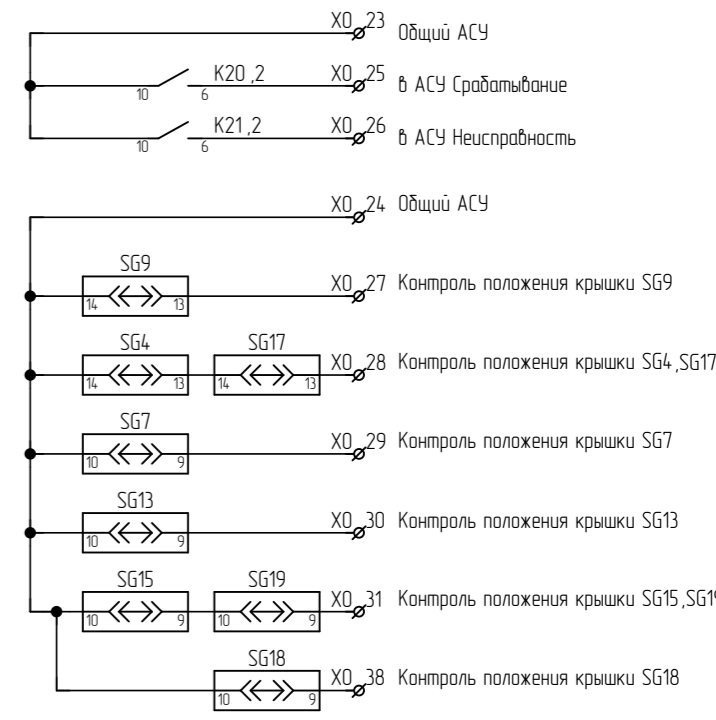
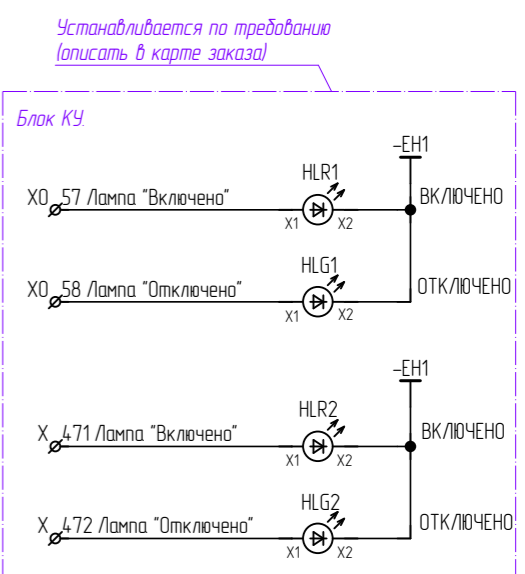
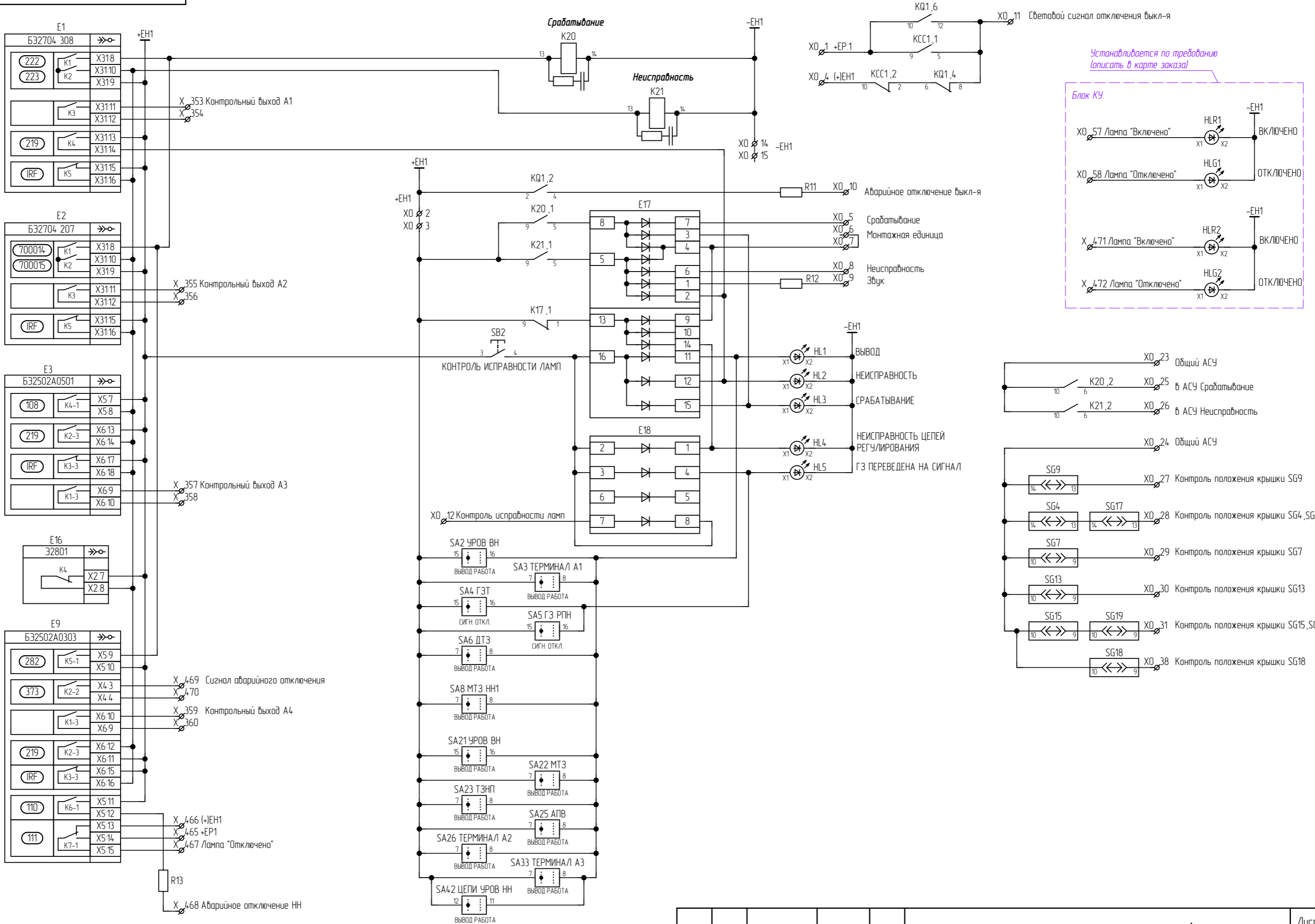


Инд. № подл.	Подп. и дата
Взам. инв. №	Инд. № дубл.
Лист	Подп. и дата
Изм.	Инд. № подл.

Изм.	Лист	№ докум.	Подп.	Дата
------	------	----------	-------	------

ЭКРА.656453.247 ЭЗ/

Цепи сигнализации

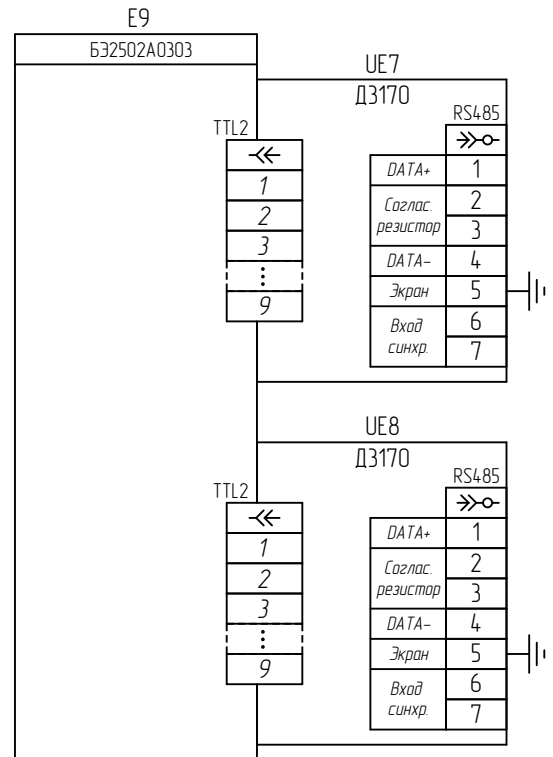
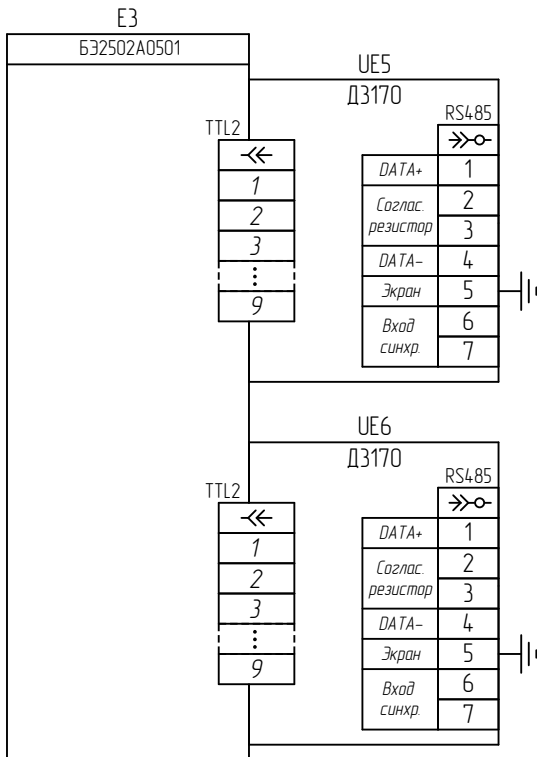
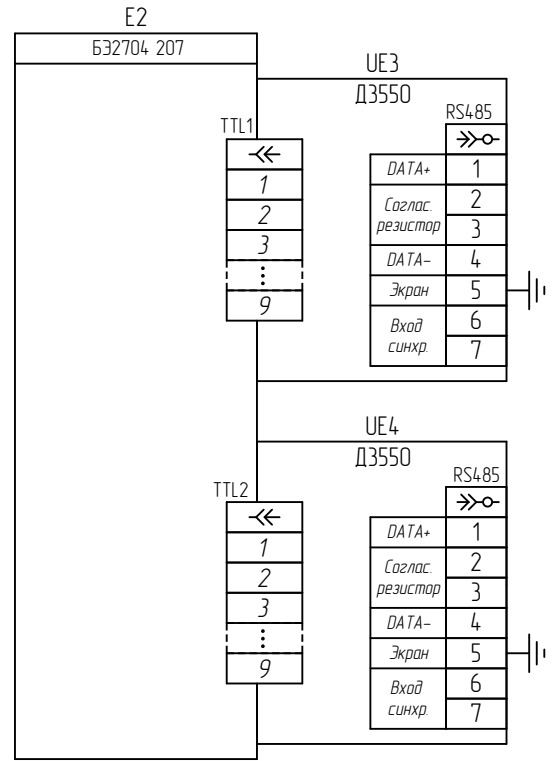
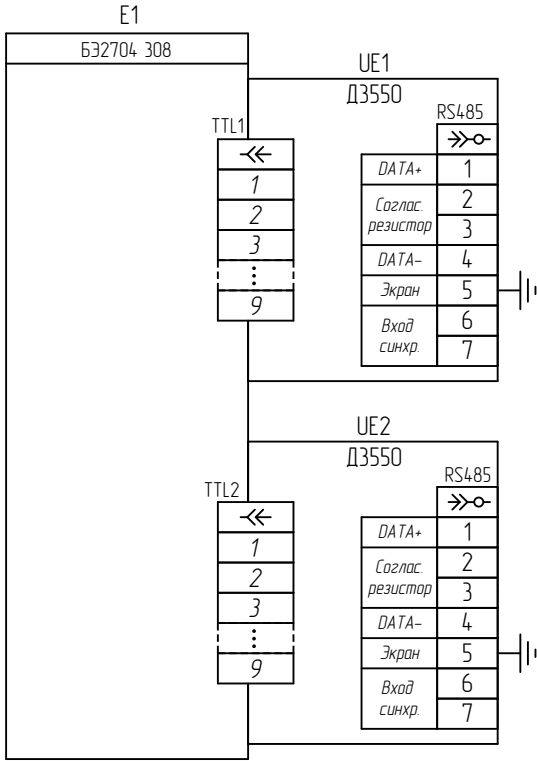


Изм.	Кол. уч.	№ докум.	Подп.	Дата

Изм.	Кол. уч.	№ докум.	Подп.	Дата

ЭКРА.656453.247 ЭЗ

Цепи связи



Инд. № подл.	Подп. и дата
Взам. инв. №	Инд. № дубл.
Подп. и дата	
Инд. № подл.	

Примечание: UE6, UE8 не устанавливается для исполнения терминалов с МЭК61850

ЭКРА.656453.247 ЭЗ/

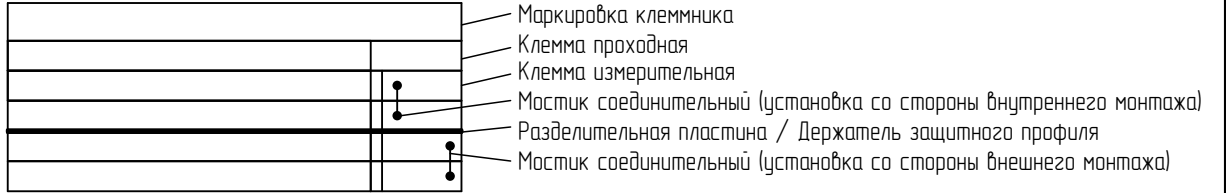
Лист
18

Изм.	Лист	№ докум.	Подп.	Дата
------	------	----------	-------	------

Правый клеммник внешний

Цепь		Цепь		Цепь	
Цепи переменного тока		X		X	
I A (ВН1)	1	I C [ОВ]	64	SQH Q1	132
I B (ВН1)	2	Цепи напряжения		X	
I C (ВН1)	3	U A (НН1)	68	KTD1 Q1	133
	4	U B (НН1)	69	SQH Q1	136
I A (ВН1)	5	U C (НН1)	70	KTD1 Q1	137
I B (ВН1)	6	U A [1с]	74	A1. Цепи оперативного тока ГЗ X	
I C (ВН1)	7	U B [1с]	75	+220В2	140
	8	U B [1с]	76		141
I A (НН1)	17	U C [1с]	77		142
I B (НН1)	18	U A [ТН ВВ]	82	ГЗТ(сигнал)	143
I C (НН1)	19	U B [ТН ВВ]	83	ГЗТ(откл.)	144
	20	U C [ТН ВВ]	84	ГЗ РПН (откл.)	145
I A (НН1)	21		85		146
I B (НН1)	22	U A (НН)	86		147
I C (НН1)	23	U B (НН)	87		
	24	U C (НН)	88		
I A [Выкл. ВН]	33	U N (НН)	89		
I B [Выкл. ВН]	34	A1. Цепи оперативного тока X			
I C [Выкл. ВН]	35	+ЕС1 (фильтр.)	100		
	36		101		
I A [Выкл. ВН]	37		102		
I B [Выкл. ВН]	38		103		
I C [Выкл. ВН]	39		104		
	40		105		
I A [СВ1]	41		106		
I N [СВ1]	42		107		
I A [ВВ1]	43		108		
I N [ВВ1]	44	Пуск УРОВ ВН1	109		
	49	КQC ВН1 (инв.)	110		
I A [Выкл. НН]	50	КQC ОВ (инв.)	111		
I B [Выкл. НН]	51	Неисправность цепей охлаждения	112		
I C [Выкл. НН]	52	Снижение или повышение уровня масла	113		
	53	Повышение температуры масла	114		
I A (НН)	54	От схемы ТЗНП Т2(Т1)	115		
I B (НН)	55	Внешнее отключение (УРОВ ВН1)	116		
I C (НН)	56	Внешнее отключение (УРОВ ОВ)	117		
	57	Резерв	118		
Цепи переменного тока ОВ X		Резерв	119		
I A [ОВ]	58	КQC НН1 (инверсный)	120		
I B [ОВ]	59	Резерв	121		
I C [ОВ]	60	СВ1 НН отключен	122		
	61	Ускорение МТЗ НН1 (КQT НН1)	123		
I A [ОВ]	62		129		
I B [ОВ]	63	-ЕС1 (фильтр.)	130		
			131		

Условные обозначения



Подп. и дата	
Инв. № дубл.	
Взам. инв. №	
Подп. и дата	
Инв. № подл.	

Изм.	Лист	№ докум.	Подп.	Дата	ЭКРА.656453.247 ЭЗ/	Лист
						19

Левый клеммник внешний

Цепь		Цепь		Цепь	
A2. Цепи оперативного тока		X		X	
+ЕС3 (фильтр.)	200	+ЕС5	249	В УРОВ основной защиты	299
	201		250	В УРОВ основной защиты	300
	202		251		
	203	КСТ2	252		
	204		253		
	205	Внешнее откл. через ЭМО2	254		
	206	Внешнее откл. через ЭМО2	255		
	207	Внешнее откл. через ЭМО2	256		
	208		257		
	209	Цепь ЭМО2	258		
Пуск УРОВ от защит	210		259		
Запрет АПВ от ДЗШ	211	-ЕС5	260		
Запрет АПВ	212	A2. Цепи выходные		X	
Аварийное давление элегаза в ТТ	213	КQT	261		
Местное управление	214	Обесточивание ЭМВ и ЭМО1	262		
Пуск ЗНФ от БК	215	Обесточивание ЭМО2	263		
Неисправность обогрева выкл-я	216	Отключение Qн1 с запретом АПВ	264		
От ТЗНП Т2	217	Отключение Qн2 с запретом АПВ	265		
ГЗТ(откл.)	218	В ТЗНП Т2	266		
ГЗ РПН (откл.)	219	Пуск УРОВ основной защиты	267		
Низкое давление элегаза	220	Пуск УРОВ основной защиты	268		
Блокировка вкл. и откл.	221	Пуск ПАА	269		
Неисправность цепей опер. тока	222	Отключение шин через ДЗШ	270		
Забодка пружины отключена	223	Запрет АПВ шин от УРОВ	271		
Пружина не заведена	224	В цепь контактора ЭМО1 и ЭМВ	272		
КСС	225	В цепь контактора ЭМО2	273		
КQC НН1	226	Отключение ШСВ через ЭМО1	274		
КQC НН2	227	Отключение ШСВ через ЭМО2	275		
КQC СВ НН	228	Отключение СВ через ЭМО1	276		
	229	Отключение СВ через ЭМО2	277		
-ЕС3 (фильтр.)	230	В ДЗШ	278		
A2. Цепи АУВ		X		В УРОВ основной защиты	279
+ЕС4	231	В УРОВ основной защиты	280		
	232	КQT	281		
	233	Обесточивание ЭМВ и ЭМО1	282		
+220В4	234	Обесточивание ЭМО2	283		
РПО от внешней АУВ	235	Отключение Qн1 с запретом АПВ	284		
КСТ1	236	Отключение Qн2 с запретом АПВ	285		
РПО	237	В ТЗНП Т2	286		
РПО	238	Пуск УРОВ основной защиты	287		
Цепь ЭМВ	239	Пуск УРОВ основной защиты	288		
	240	Пуск ПАА	289		
Внешнее откл. через ЭМО1	241	Отключение шин через ДЗШ	290		
	242	Запрет АПВ шин от УРОВ	291		
	243	В цепь контактора ЭМО1 и ЭМВ	292		
	244	В цепь контактора ЭМО2	293		
Цепь ЭМО1	245	Отключение ШСВ через ЭМО1	294		
	246	Отключение ШСВ через ЭМО2	295		
-ЕС4	247	Отключение СВ через ЭМО1	296		
	248	Отключение СВ через ЭМО2	297		
		В ДЗШ	298		
Изм.	Лист	№ докум.	Подп.	Дата	

ЭКРА.656453.247 ЭЗ/

Лист

21

Левый клеммник внутренний

Цепь		Цепь		Цепь	
A4. Цепи оперативного тока X		РПВ	449	в АСУ Срабатывание	25
+ЕС7(фильтр.)	401	Отключение СН от УРОВ НН	450	в АСУ Неисправность	26
	402	Пуск МТЗ	451	Контроль положения крышки SG9	27
	403	Отключение ВН1 от УРОВ НН	452	Контроль положения крышки SG4	28
	404	Отключение ВН2 от УРОВ НН	453	Контроль положения крышки SG7	29
	405	Резерв	454	Контроль положения крышки SG13	30
	406	Резерв	455	Контроль положения крышки SG15	31
Привод не готов	407	Пуск по напряжению	456	Контроль положения крышки SG18	38
Автомат ШП	408	Контроль встержног напряжения	457	Цепи дополнительные X0	
Сигнализация ЗДЗ	409	Включение от АВР	458	Пуск ЛЗШ НН1	39
Внешнее отключение	410	РПВ	459	Пуск ЛЗШ НН1	41
Блокировка АПВ	411	Отключение СН от УРОВ НН	460		43
Отключение от ТУ	412	Пуск МТЗ	461	Отключение ОВ ВН (ЭМО1)	44
Включение от ТУ	413	Отключение ВН1 от УРОВ НН	462	Отключение ОВ ВН (ЭМО2)	45
Отключение от защит трансформатора с АВР	414	Отключение ВН2 от УРОВ НН	463	Запрет АПВ ОВ ВН	46
Внешняя сигнализация	415		464	Пуск УРОВ ОВ ВН	47
Блокировка управления	416	A4. Цепи сигнализации X		Отключение ОВ ВН (ЭМО1)	48
Защита шин	417	+ЕР1	465	Отключение ОВ ВН (ЭМО2)	49
РПВ СВ	418	(+)ЕН1	466	Запрет АПВ ОВ ВН	50
Отключение от ЗДЗ	419	Лампа "Отключено"	467	Пуск УРОВ ОВ ВН	51
Отключение от ТУ	420	Аварийное отключение НН	468		52
Включение от ТУ	421	Сигнал аварийного отключения	469	Режим ДУ	53
Разрешение ЗМН	422	Сигнал аварийного отключения	470	ДУ (+220В4)	54
Разрешение АВР	423	Лампа "Включено"	471	ДУ (+220В5)	55
ЛЗШ1	424	Лампа "Отключено"	472		56
ЛЗШ2	425	Цепи сигнализации X0		Лампа "Включено"	57
Отключение от УРОВ	426	+ЕР.1	1	Лампа "Отключено"	58
Автомат ТН	427	+ЕН1	2	Цепи освещения XL	
	428		3	L(+)	1
-ЕС7(фильтр.)	429	(+)ЕН1	4	L(+)	2
A4. Цепи управления выключателем X		Срабатывание	5		3
+ЕС8	430	Монтажная единица	6	N(-)	4
	431	Монтажная единица	7	N(-)	5
	432	Неисправность	8		
	433	Звук	9		
	434	Аварийное отключение выкл-я	10		
	435	Световой сигнал отключения выкл-я	11		
КСС	436	Контроль положения крышки SG4	12		
РПО	437		13		
РПВ	438	-ЕН1	14		
КСТ	439	-ЕН1	15		
	440	Цепи АСУ X0			
	441	Общий	16		
	442	Нарушение изоляции ГЗ- сигн. ст.	17		
-ЕС8	443	Нарушение изоляции ГЗ- откл. ст.	18		
A4. Цепи выходные X		Нарушение изоляции ГЗ РПН	19		
Резерв	444	Общий	20		
Резерв	445	Нарушение изоляции ГЗТ	21		
Пуск по напряжению	446	Нарушение изоляции ГЗ РПН	22		
Контроль встержног напряжения	447	Общий АСУ	23		
Включение от АВР	448	Общий АСУ	24		

Подп. и дата	
Инв. № дубл.	
Взам. инв. №	
Подп. и дата	
Инв. № подл.	

ЭКРА.656453.247 ЭЗ/

		1	2	3	4					
Перв. примен.	ЭКРА.656453.247	Поз. обозначение	Наименование	Кол.	Примечание					
		Справ. №		E1	Терминал БЭ2704 308XXX (076-083)	1				
E2	Терминал БЭ2704 207XXX (000-015)			1						
E3	Терминал БЭ2502А0501 ЭКРА.656122.020/0501			1						
E4-E7	Блок фильтра П1712 УХЛ4 ЭКРА.656111.045-02			4						
E8	Блок фильтра П1712 УХЛ4 ЭКРА.656111.045-02			1						
E9	Терминал БЭ2502А0303 ЭКРА.656122.020/0303			1						
E11-E15	Реле контроля изоляции газовой защиты РКИГЗ УХЛ3.1 ЭКРА.656111.122			5						
E16	Блок вспомогательный Э2801 УХЛ4 ЭКРА.656111.047-02 с креплением на DIN рейку			1						
E17	Блок диодно-резисторный ЭКРА.687272.001-37			1						
E18	Блок диодно-резисторный ЭКРА.687272.022			1						
Подп. и дата		EL1	Светильник линейный LED-5W-24VDC-1 УХЛ3.1 ЭКРА.676255.002	1						
Подп. и дата		HL1, HL3, HL5	Арматура светосигнальная CL2-520Y №1SFA619403R5203 ABB	3						
		HL2, HL4, HLR1, HLR2	Арматура светосигнальная CL2-520R №1SFA619403R5201 ABB	4						
Инв. № дубл.		HLG1, HLG2	Арматура светосигнальная CL2-520G №1SFA619403R5202 ABB	2						
Взам. инв. №		K1-K5, K8-K12, K18-K21, K26, КСС3, КСТ1-КСТ3, КQC1, КСС1	Реле РТ570220-РТ900009 Schrack	21						
Подп. и дата		типовая схема								
		ЭКРА.656453.247 ПЭЗ/								
Инв. № подл.		Изм.	Лист	№ документа	Подп.	Дата	Шкаф защиты и автоматики двуходмот. трансф-ра и автоматики ввода 6-35кВ ШЭ2607 190 Перечень элементов	Лист	Листов	Листов
		Разраб.	Софронов			25.01.2021		А	1	4
		Пробв.	Шурупов			25.01.2021				
		Т. контр.	-							
		Н. контр.	Курочкина							
Утв.	Шурупов									
ООО НПП "ЭКРА"										

		1	2	3	4	
		Поз. обозначение	Наименование	Кол.	Примечание	
		K1-K5, K8-K12, K14-K21, K26, KCC3, KCT1-KCT3, KQC1, KCC1	Клипса PT28800 Schrack	25		A
		K1-K5, K8-K12, K14-K21, K26, KCC3, KCT1-KCT3, KQC1, KCC1	Колодка PT7874P Schrack	25		B
		K1-K5, K8-K12, K14-K21, K26, KCC3, KCT1-KCT3, KQC1, KCC1	Модуль RC PTMU0730 Schrack	25		
		K14-K17	Реле PT570T30 Schrack	4		C
		KQ1	Реле промежуточное РП11М УХЛ4 220 В присоединение переднее ТУ 16-523.072-75 ЧЭАЗ	1		
Подп. и дата		PQ1	Указатель положения УП 25-Г ТУ4223-004-59795650-2005 АНТРАКС	1	По заказу	D
		R1-R5, R11-R13	Резистор С5-35В-50-3,9 кОм, 10 % ОЖ0.467.551ТУ	8		
Инв. № дубл.		R6-R8	Резистор С5-35В-16-15 кОм, 10 % ОЖ0.467.551 ТУ	3		
		R9, R10	Резистор С5-35В-16-3,9 кОм, 10 % ОЖ0.467.551ТУ	2		
		R14, R15	Резистор С5-35В-16-10 кОм, 10 % ОЖ0.467.551ТУ	2		
Взам. инв. №		SA1, SA20, SA31, SA41	Переключатель А204S-2E20 blank DECA	4		E
		SA2, SA21	Переключатель CS 10-04.308FU9.07 Elkey	2		
		SA3, SA6, SA8, SA11, SA22-SA26, SA33, SAC2	Переключатель CS 10-02.003FU9.07 Elkey	11	SAC2-перемычку 2-3 снять	
Подп. и дата		SA4, SA5, SAC1	Переключатель CS 10-04.003FU9.07 Elkey	3		
		SA10, SA17	Переключатель CS 10-04.001FU9.01 Elkey	2		F
Инв. № подл.						Лист
						2
		Изм.	Лист	№ докум.	Подп.	Дата

ЭКРА.656453.247 ПЗЗ/

		1	2	3	4	
		Поз. обозначение	Наименование	Кол.	Примечание	
A		SA12, SA14, SA27-SA30, SA42	Переключатель CS 10-03.309FU9.07 Elkey	7		
		SA18	Переключатель CS 10-03.001FU9.01 Elkey	1		
		SA32	Переключатель CS 10-02.319FU9.10 Elkey	1		
		SA34	Переключатель CS 10-06.320FU9.10 Elkey	1		
		SA35	Переключатель CS 10-02.025FU3.12S Elkey	1		
		SA36, SA43	Переключатель CS 10-03.025FU3.12S Elkey	2	SA36 - перемычку 2-3, 6-7 снять, SA43 - перемычку 2-3 снять	
		SB1	Выключатель A204B-M1E10R DECA	1		
		SB1	Контакт отдельный двойной A20-E20P DECA	1		
		SB1	Контакт отдельный A20-E10P DECA	1		
		SB2	Выключатель A204B-M1E10B DECA	1		
B		SG1, SG2, SG4, SG9, SG17	Колодка контрольная FAME 6/6+1 №3074102 Phoenix Contact	5	Блок испытательный	
		SG1, SG2, SG4, SG9, SG17	Крышка рабочая FAME-WP 6+1 №3074121 Phoenix Contact	5		
		SG7, SG13, SG15, SG18, SG19	Колодка контрольная FAME 6/4+1 №3074100 Phoenix Contact	5	Блок испытательный	
C		SG7, SG13, SG15, SG18, SG19	Крышка рабочая FAME-WP 4+1 №3074120 Phoenix Contact	5		
D	Подп. и дата	SQ1	Выключатель концевой KB B2 S02 Lovato	1		
		U1	Источник питания Step-PS/1AC/24DC/0,75 №2868635 Phoenix Contact	1		
E	Инв. № докл.					
F	Взам. инв. №	UE1-UE4	Блок преобразователей сигналов ДЗ550	4		
		UE5-UE8	Блок преобразователей сигналов TTL-RS485 ДЗ170 ЭКРА.656116.625	4		
F	Инв. № подл.					
					ЭКРА.656453.247 ПЗЗ/	Лист
						3
Изм.	Лист	№ докум.	Подп.	Дата		

1	2	3	4
Поз. обозначение	Наименование	Кол.	Примечание
X:1-X:8, X:17-X:24, X:33-X:44, X:49-X:64, X:68-X:70, X:74-X:77, X:82-X:89	Клемма гибридная PTU 6-T-P №3209530 Phoenix Contact	59	
X:100-X:123, X:129-X:133, X:136, X:137, X:140-X:147, X:151-X:177, X:200-X:360, X:401-X:472, X0:1-X0:31, X0:38, X0:39, X0:41, X0:43-X0:58, X1:1-X1:5	Клемма гибридная PTU 4-MT-P №3209532 Phoenix Contact	354	
XPE1:1, XPE2:1, XPE3:1, XPE4:1, XPE5:1, XPE6:1	Клемма заземляющая WPE 6 №1010200000 Weidmuller	6	

Инд. № подл.	Подп. и дата
Взам. инв. №	Инд. № дубл.
Подп. и дата	

Изм.	Лист	№ докум.	Подп.	Дата	ЭКРА.656453.247 ПЗЗ/	Лист
						4